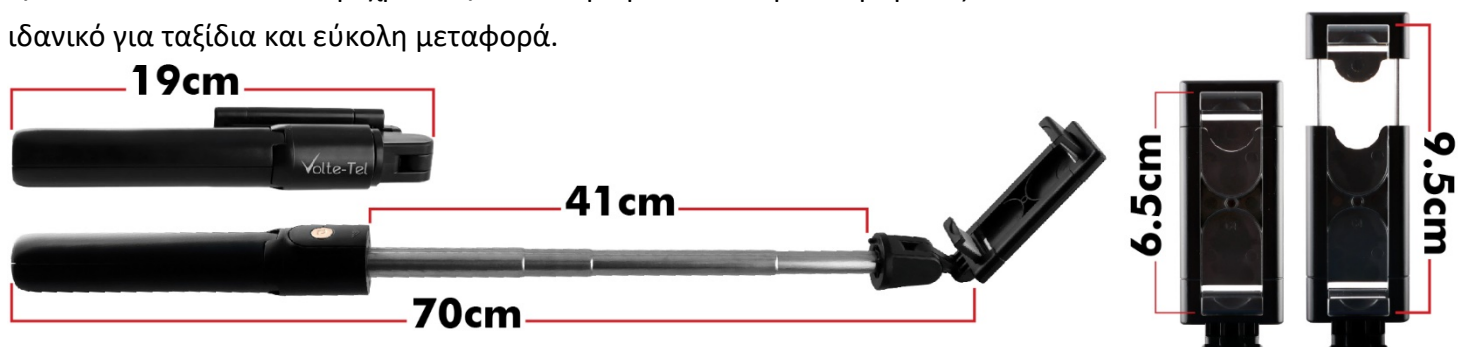


VOLTE-TEL 3IN1 SELFIE STICK MONOPOD



Το νέο **πολυμορφικό 3 in 1 selfie stick** από τη **Volte-Tel** προσφέρει την απόλυτη **εργονομία** για τη λήψη **μοναδικών φωτογραφιών**. Μπορείτε να βγάλετε **selfies**, να τραβήξετε **video** όπου η κάμερα σας ακολουθεί ή **στατικές λήψεις** χωρίς να χρειαστείτε κανέναν επιπλέον εξοπλισμό, με αυτό το εξαιρετικά ανθεκτικό εργαλείο. Με μήκος **19εκ.** έως και **70εκ.** θα καλύψει όλες τις φωτογραφικές σας ανάγκες. Το κοντάρι αναπτύσσεται και σταθεροποιείται όπου το θέλετε με μέγιστο ανάπτυγμα **41εκ.** Το άνοιγμα της θέσης για το κινητό ξεκινάει στα **6,5εκ.** και αναπτύσσεται μέχρι τα **9,5εκ.** Το μικρό και διακριτικό μέγεθός του όταν είναι κλειστό το καθιστά ιδανικό για ταξίδια και εύκολη μεταφορά.



Η θέση του κινητού έχει δυνατότητα γωνίας **έως και 120 μοιρών** για να παρέχει ακόμη και τις πιο **απαιτητικές λήψεις**. Η **ισχυρή του προέκταση** δεν επιτρέπει στο κινητό να περιστρέφεται κατά τη φωτογράφιση ώστε να σας

παρέχει πάντα συνεπή αποτελέσματα.

Διαθέτει **αποσπώμενο τηλεχειριστήριο Bluetooth 4.0** το οποίο σας επιτρέπει να τραβήξετε φωτογραφίες από **μεγάλη απόσταση**.

Το τηλεχειριστήριο λειτουργεί με μία μπαταρία τύπου **CR1632 των 3V** που **συμπεριλαμβάνεται** στη συσκευασία.

Η πολυμορφική λαβή του **“μεταμορφώνεται”** με μία απλή κίνηση σε **τρίποδο** για την **τέλεια στατική λήψη** από απόσταση.

Είτε ως λαβή, είτε ως επέκταση χεριού, είτε ως τρίποδο, το **Selfie Stick Monopod** της **Volte-Tel** προσαρμόζει τις διαστάσεις του στα **“θέλω”** των **φωτογραφικών σας αναγκών**.

5205308269080: VOLTE-TEL 3IN1 SELFIE STICK MONOPOD ΠΤΥΣΣΟΜΕΝΟ ΜΠΑΣΤΟΥΝΙ (19cm - 70cm)

VOLTE-TEL communications

ΑΝΔΡΕΟΥ ΓΕΩΡΓΙΟΥ 36 - Τ.Κ. 546 27 ΟΠΙΣΘΕΝ ΒΙΛΚΑ – ΘΕΣΣΑΛΟΝΙΚΗ E-mail:volte-tel@volte-tel.gr

☎ 2310 541542 ,704806, 778088 FAX 2310 762834 www.volte-tel.gr